



**FÁCIL
INTELIGENTE
CONFIABLE
AMIGABLE**

SERIE LT800

Impresora de caracteres pequeños

Las impresoras de inyección de tinta de caracteres pequeños de la serie LT800 incluyen LT800+ y LT820. Con un nuevo diseño de interfaz de usuario para una fácil operación.



Contáctanos

Ofic. (55) 7045-8660, 61 y 62 info@marksystem.com.mx



WhatsApp Empresarial
(55) 2705 0024

www.marksystem.com.mx



FÁCIL USO Y MANEJO



AMIGABLE



FÁCIL DE USAR

Sencilla Operación

Pantalla táctil de 7 pulgadas



Diseño simple, le permite operar en tan solo 10 minutos.

Diseño modular

Sistema con Núcleo de tinta integrado.



Comandos modularizados.

Menos repuestos.

Más estable y confiable.



Innovador Cabezal de impresión

Más confiable y Seguro

Impresión de cabezal 360°

Prisma de boquilla estable y confiable.

Nuevo editor de información

Podemos arrastrar manualmente en la pantalla o a través del eje X, Y.

Los datos se pueden modificar a código 2D o código de barras.

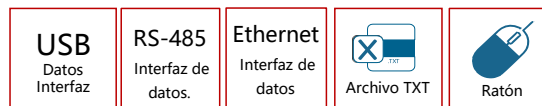


- Redefine la información del editor
- Modulariza la información,
- Contenidos más diversificados.

Función USB Hot Swap

Funciones ampliadas de USB

Almacene archivos de txt en USB/ Conecte la USB en el Puerto de conexión del equipo para importar la información que desea imprimir



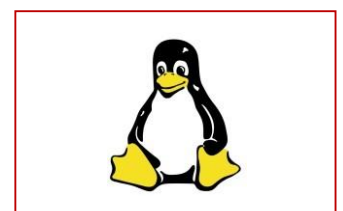
Soporte de entrada de datos externos

Puerto de E/S externo

Conexión RS485 Y USB.

Versión de red agregada para proporcionar interfaz con mayor conectividad.

Operación con mouse





Elegante

LT820
Más posibilidades




Confiable

LT820
Calidad Confiable

Diseño del sistema Linux

El diseño del sistema se basa en Linux y se puede personalizar para satisfacer sus necesidades, adecuado para líneas de producción automatizadas.

34 Gotas	450 m/min	 Poderoso Linux
--------------------	---------------------	---

CPU: SAMSUNG 1.2x4 Ghz

LT- Operación Táctil.

Gabinete de acero inoxidable

Excelente aspecto y fácil limpieza.

IP55 Protección Nivel

Más fuerte anti-transferencia.

Trabaja en un entorno más hostil.

Optimización de la Fuente

Mientras se optimiza la estabilidad de la impresión, la fuente de impresión es mejor que las anteriores.

30_{mm}

Distancia de impresión de 30 mm, con impresiones perfectas y claras



Alta eficiencia y estabilidad

Más estable y confiable

60 Micras	5 Líneas
---------------------	--------------------

Sistema hidráulico independiente, fácil recarga de tinta, rápido y limpio.

Menor tiempo de limpieza.



Serie LT800

Características técnicas

Rendimiento de impresión

1-4 líneas (7X5matrix)
1-5 líneas(5X5matrix)
Velocidad máxima = 450 m / min@5X5

Matriz de fuentes

5X5,7X5,9x7,12X9,16X11,19X14,24X17,32X22

Tamaño de la pantalla

Pantalla HD de 7 pulgadas

Sistema operativo

Sistema único LT-Touch, múltiples idiomas

Imprimir contenido

Inglés, chino, números arábigos, número de serie, código de barras, fecha automática, logotipo definido por el usuario, carácter especial y código QR

Distancia de impresión

Altura de la fuente: 1-12mm
2mm a 30 mm
Mejor: 10mm

Interfaz de datos

USB, RS485, Ethernet (versión de red)

Almacenamiento de memoria

Hasta 1000+ Mensajes

Gabinete

304 acero inoxidable

Nivel de protección

IP55

Boquilla

60 micras

Longitud umbilical

longitud 3m

Dirección de impresión

Impresión 360° versátil

Volumen del cartucho

Tinta (500ml)
Make-up (750ml)

Rango de temperatura/humedad

0-45°C
0-95% de humedad relativa, sin condensación

Alimentación

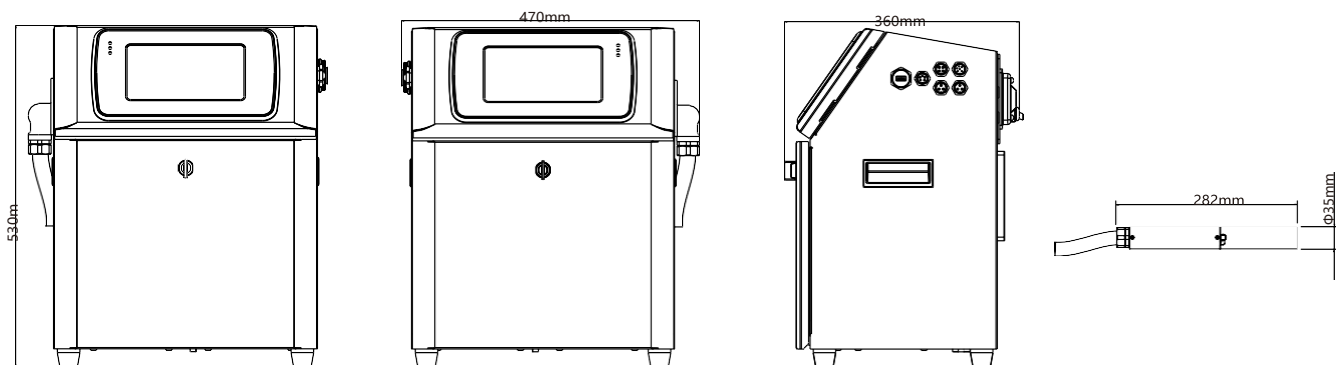
AC100-240V, 50/60Hz, 60VA

Dimensión

360mmX470X530m m

Peso neto

18KG



CONDUCIR TECNOLOGÍA (ZHU SEGUNDA)
ELECTRÓNICO CO. LTD.