



Durable

Versátil

Inteligente

Innovador

Orientado a la producción

Específicamente fabricado para cumplir y superar las condiciones de trabajo más exigentes de la industria. Diseñado para satisfacer las demandas de calidad y trazabilidad brindando una impresión confiable. Proporciona una interfaz extremadamente fácil de usar, se caracteriza por mejorar la eficiencia de producción, ofreciendo un ahorro en costos.

El equipo codificador LT 760 es adecuado para todo tipo de producción y medio ambiente en las industrias.

Fácil de usar

Sistema operativo de fácil manejo
Capacitación de corta duración
Cambio automático con un solo click, sin complicaciones operacionales.
Ajuste automático de viscosidad, asegurando un trabajo continuo.

Diseño único

IP65 a prueba de polvo.
Operación ultra silenciosa que reduce la contaminación acústica en el lugar de trabajo.
Fuente de alimentación externa, disminuyendo efectivamente la temperatura interna del gabinete.

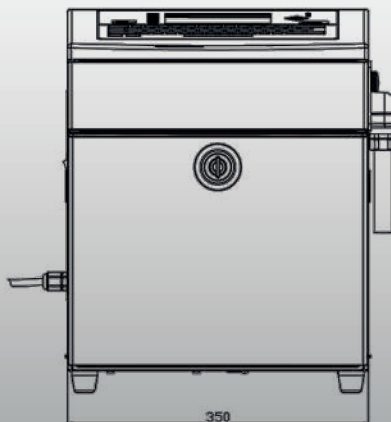
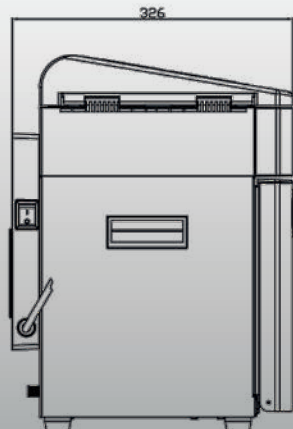
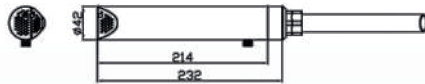
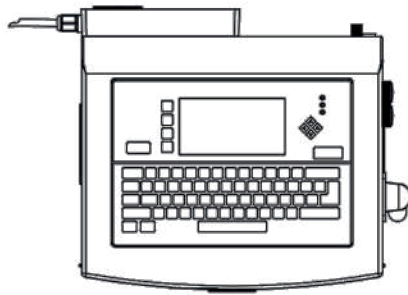
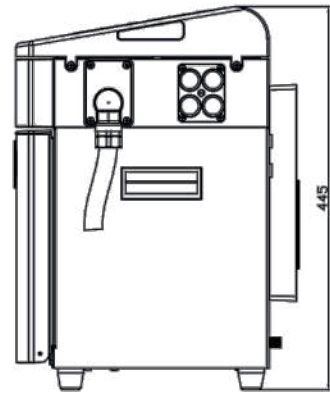
Excelente comportamiento

Arranque inmediato aún después de paros prolongados.
La función de limpieza automática, sin intervención del operador asegura un estatus de trabajo normal para su equipo. Ink-control sistema integrado para adecuarse a los diversos tipos de ambiente.

Sistema de tinta inteligente

Uso eficiente de consumibles para lograr ahorro en costos.
Sistema de tinta y solvente inteligente, cuenta con una alarma de seguridad predeterminada si se insertan incorrectamente los cartuchos.





Consumibles

Tintas de alto rendimiento, diseñadas para las aplicaciones actuales. Sin desperdicio de consumibles, inserte y cierre, convenientemente rápido y sin derrames. Tintas de secado rápido, alta adherencia etc. La vida útil de los consumibles, así como del Hardware evitan un deterioro prematuro del equipo.



Innovadora Boquilla

Cabezal de impresión con 30° grados de inclinación, mejor adaptado para la línea de producción. Inyección directa, no más derrames de tinta. Diseño integral, simplificando la sustitución de piezas evitando tiempos muertos.



Especificaciones

Líneas de impresión

1-4 líneas (7X5matriz)
1-5 líneas (5X5matriz)
Velocidad Máxima
=320m/min@5X5

Altura de fuente

5X5,7X5,9x7,12X9,16X11,19X14,
24X17,32X22

Altura de carácter

1-12mm, dependiendo de la fuente

Distancia de Impresión

2mm a 30 mm
Ideal 10mm

Caracteres de Impresión

Ingles, Árabe, Números,
Códigos de Barra
Contador de impresiones,
Fecha automática logo

Memoria Externa

Tarjeta SD

Espacio de Memoria

68 mensajes +50 Logo

Protección Industrial

IP65

Boquilla

60 micrones

Umbilic

3 m de largo super flexible

Dirección de impresión

360° omnidireccional

Tamaño de cartuchos

Tinta (500ml)
Aditivo (750ml)

Temperatura/Rango de Humedad

0-45°C
0-95% Humedad relativa
sin condensación

Alimentación

100-240VAc 50/60Hz
60VA

Peso

17KG

Dimensiones

410X330X445mm

Contáctanos

Ofic. (55) 7045-8660, 61 y 62 info@marksystem.com.mx



WhatsApp Empresarial
(55) 8398 • 1956

www.marksystem.com.mx